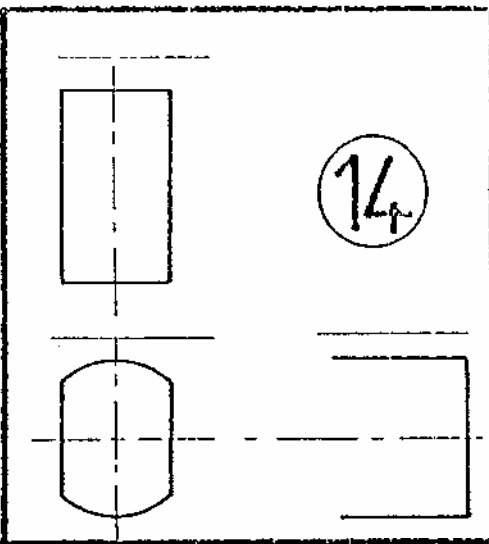
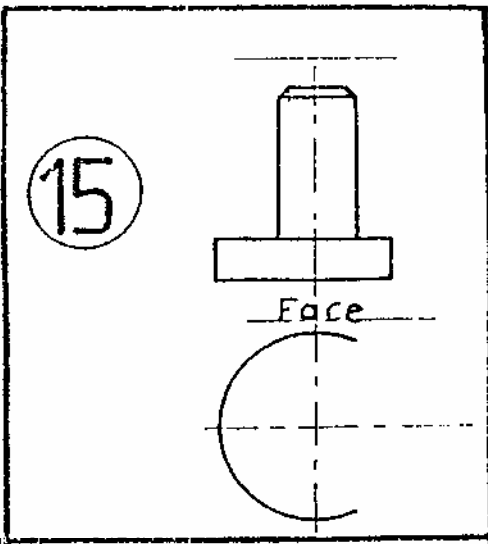


13

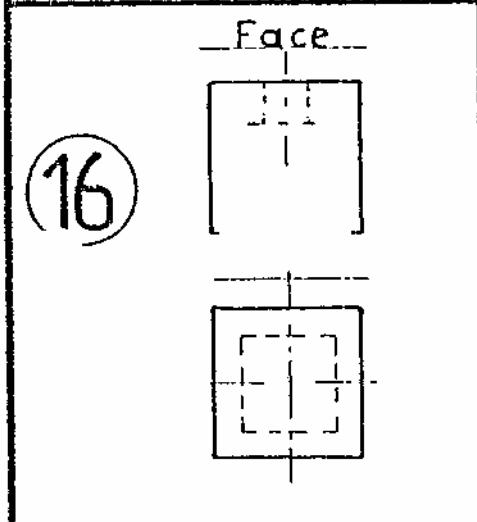


14



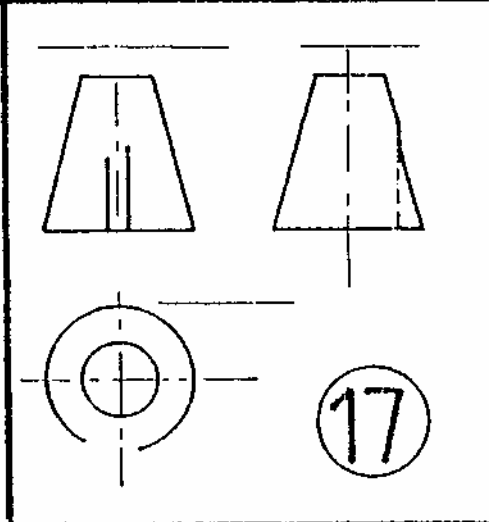
15

Face

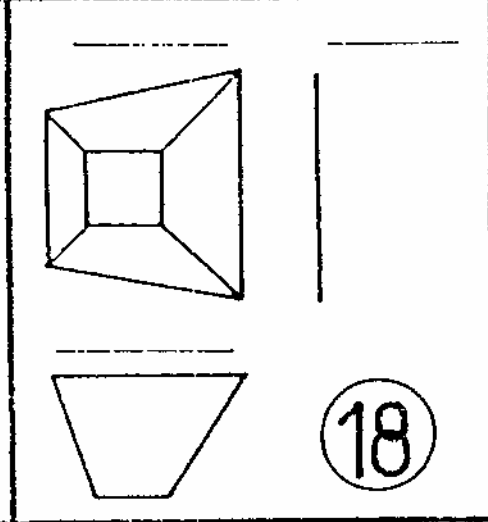


Face

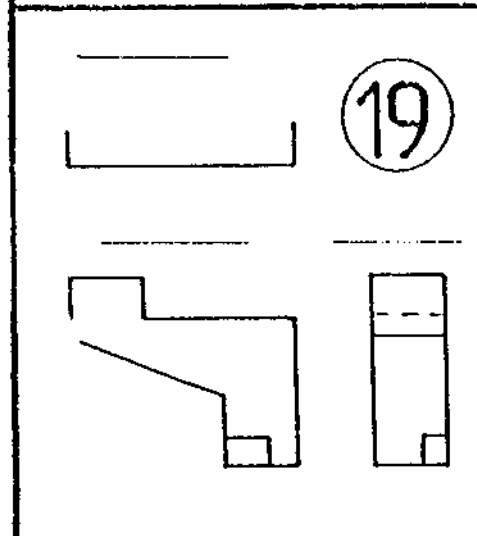
16



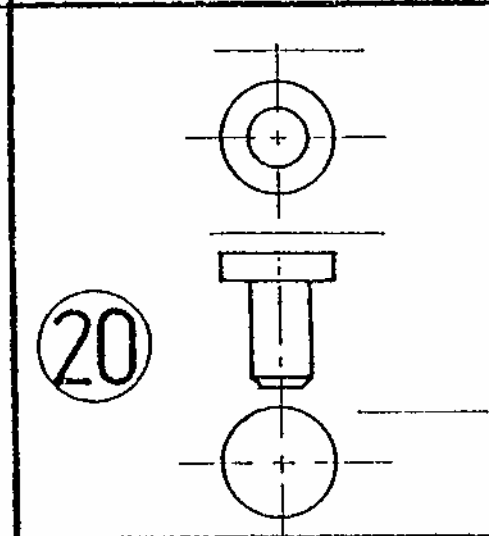
17



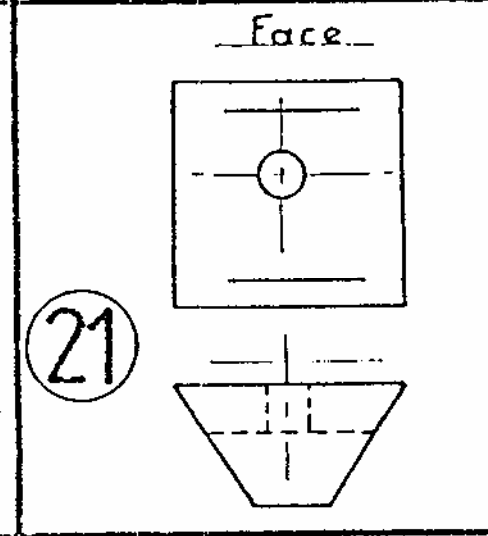
18



19

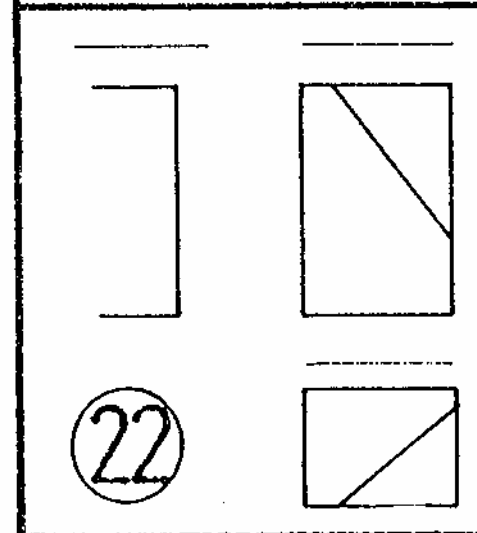


20



Face

21



22

Travail demandé: Dans les cases numérotées de 1 à 22 sont dessinées des pièces représentées en plusieurs vues. Certaines vues sont entièrement dessinées les autres sont à compléter.

1°) Inscrire le nom des vues sur les lignes au dessus de celles-ci.

2°) Compléter les vues en vérifiant si chaque détail dessiné sur une des vues est bien représenté sur les autres. **Rappel**:

règle 1: Correspondance horizontale entre vue de face vue de gauche et de droite.

règle 2: Correspondance verticale entre vue de face vue de dessus et de dessous.

Règle 3: les dimensions prises verticalement sur la vue de dessus ou de dessous se reportent horizontalement sur les vues de droite et de gauche.

NOM : _____

classe : _____