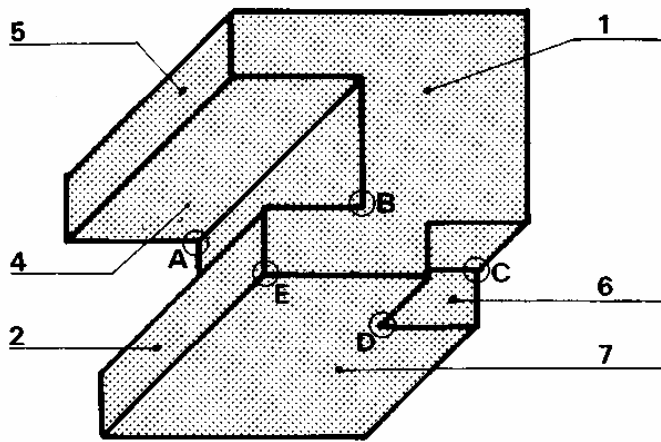
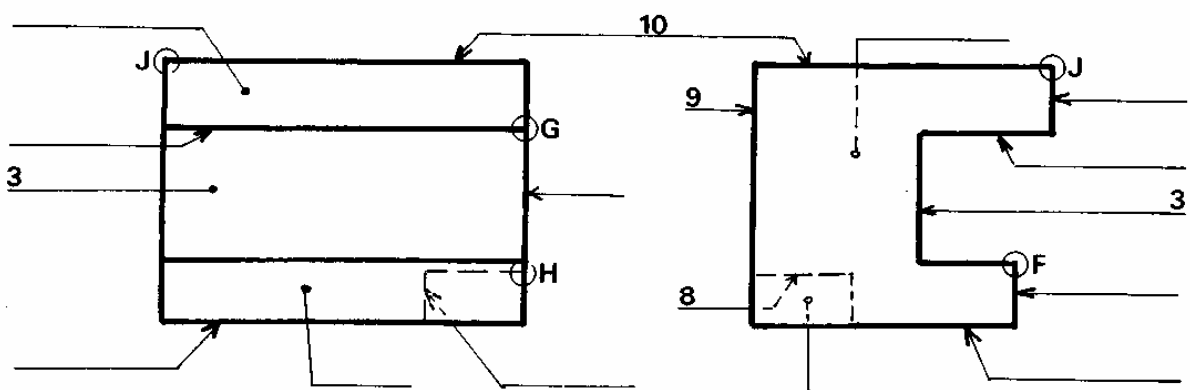
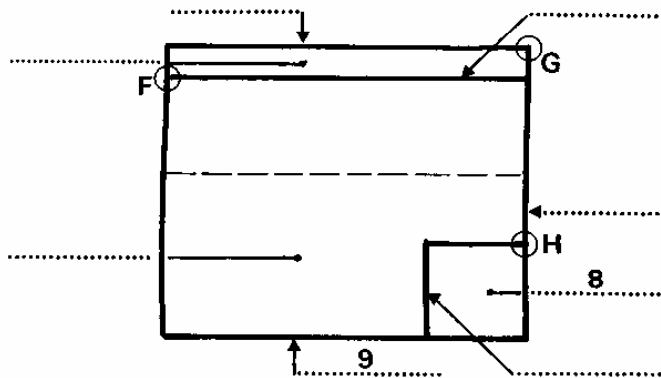


LECTURE DE VUES



La pièce est définie par une perspective et par 3 vues.



- ① Situer 1, 2, 4, 5, 6, 7 sur les 3 vues.
- ② Situer A, B, C, D, E sur les 3 vues.

- ③ Situer F, G, H, J sur la perspective.
- ④ Situer 3, 8, 9, 10 sur la perspective.