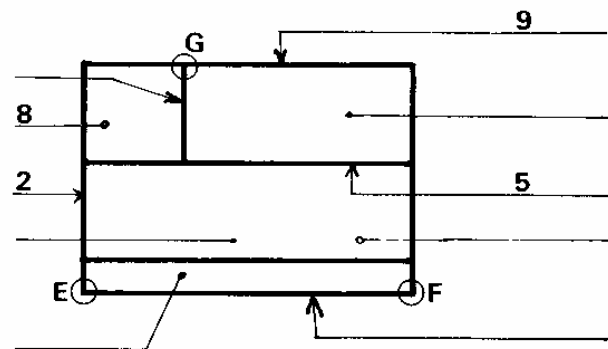
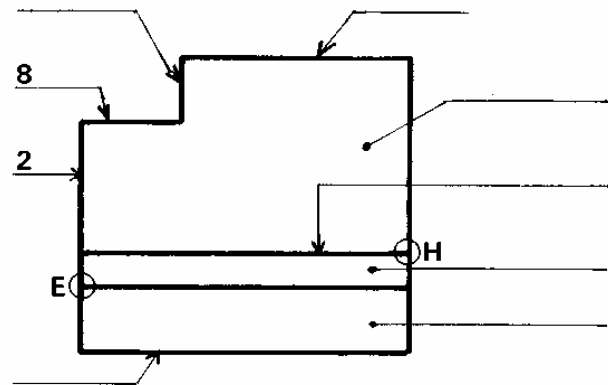
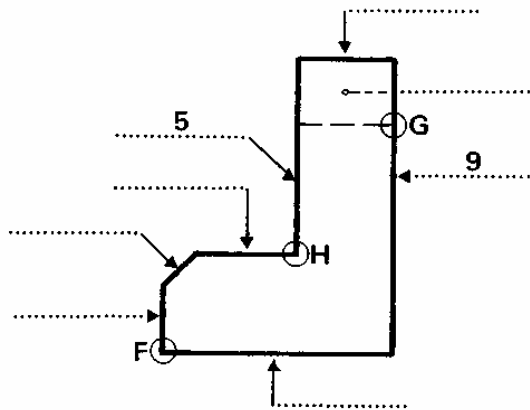
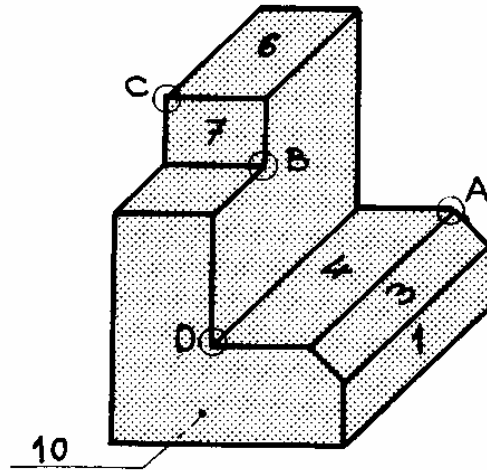


La pièce est définie par une perspective et par 3 vues.



- ① Situer les points A, B, C, D sur les 3 vues.
- ② Situer les faces 1, 3, 4, 6, 7, 10 sur les 3 vues.

- ③ Situer E, F, G, H sur la perspective.
- ④ Situer 2, 5, 8, 9 sur la perspective.